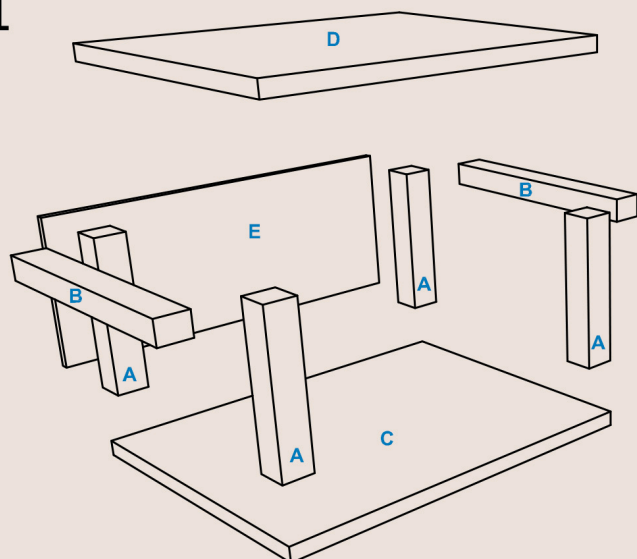


1



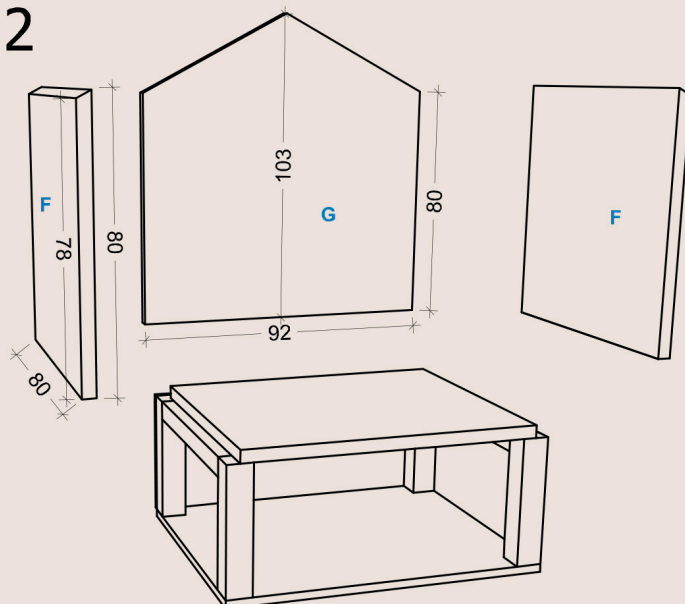
1 - ASSEMBLAGGIO DEL BASAMENTO

- Nr. 4 Travetti sezione 8X8 L=60 cm - **A**
- Nr. 2 Travetti sezione 8X8 L=64 cm - **B**
- Nr. 1 (Base inferiore) pannello 100x80 cm sp. 4 cm - **C**
- Nr. 1 (Base superiore) pannello 92x76 cm sp. 4 cm - **D**
- Nr. 1 (Base posteriore) pannello 10x60 cm sp. 2 cm - **E**

NOTE:

- **I TRAVETTI VENGONO COLLEGATI MEDIANTE VITI AUTOFORANTI DA LEGNO Ø6X120mm**
- **I PANNELLI VENGONO COLLEGATI MEDIANTE VITI AUTOFORANTI DA LEGNO Ø6X60mm**

2



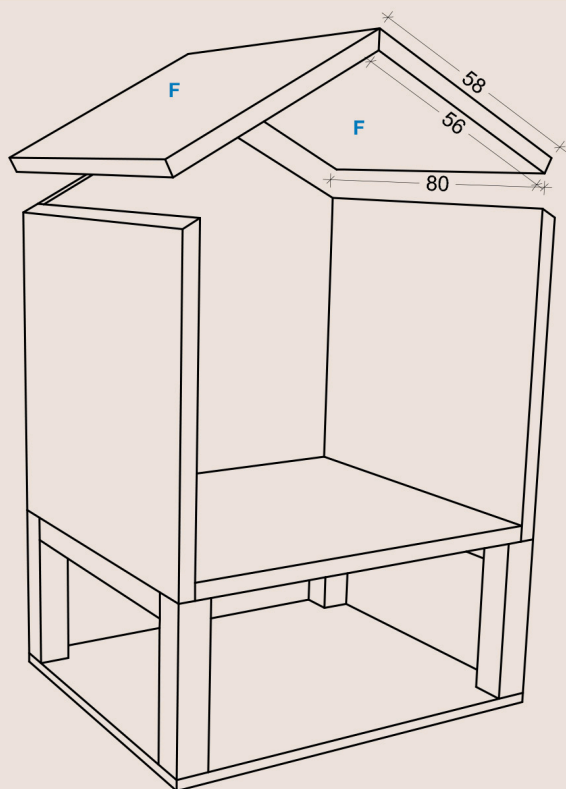
2 - ASSEMBLAGGIO DELLE PARETI LATERALI

- Nr. 2 (Basi laterali) pannello 80x78/80 cm sp. 4 cm - **F**
- Nr. 1 (Base posteriore) pannello 92x80/103 cm sp. 4 cm - **G**

NOTE:

- **I PANNELLI VENGONO COLLEGATI MEDIANTE VITI AUTOFORANTI DA LEGNO Ø6X60mm**

3



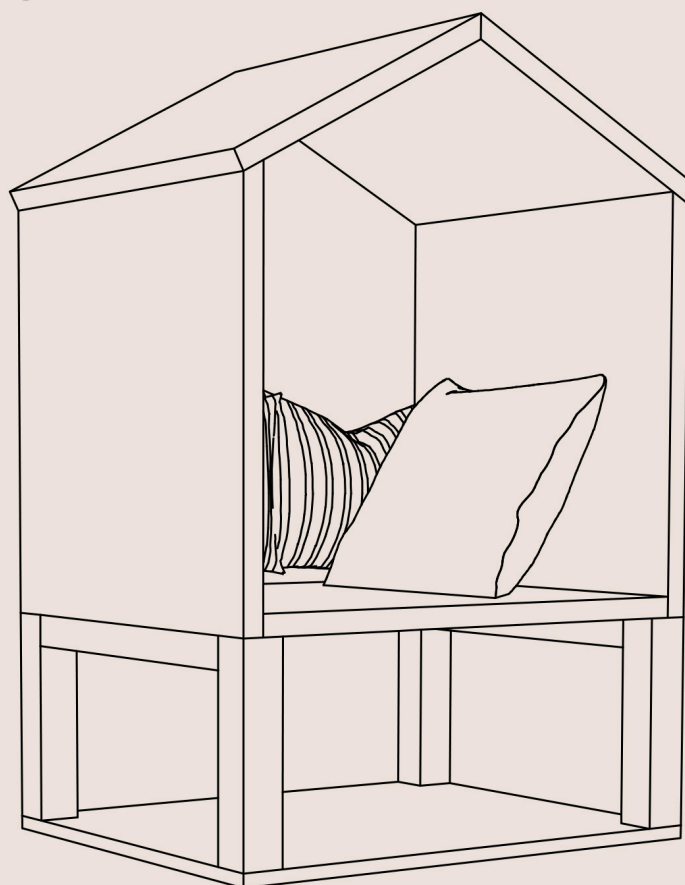
3 - ASSEMBLAGGIO DEI PANNELLI SUPERIORI

- Nr. 2 (Basi laterali) pannello 80x56/58 cm sp. 4 cm - **H**

NOTE:

- **I PANNELLI VENGONO COLLEGATI MEDIANTE VITI AUTOFORANTI DA LEGNO Ø6X60mm**

4



ED ECCO PRONTA UNA STANZA TUTTA TUA!